



Ersatzteilkatalog

S 5-42
KAMAZ PUBLIC JOINT STOCK COMPANY

Materialnummer: 1307.050.366



| Pos. | Informationen | Änderungsnummer |
|------|--|-----------------|
| 001 | Einsatzfall ----- | |
| 002 | Kunde KAMAZ PUBLIC JOINT STOCK COMPANY | |
| 003 | Stadt Naberezhnye Chelny | |
| 004 | DUNS 64-493-2113 | |
| 005 | Fahrzeug- Geraetedaten ----- | |
| 006 | Verkaufsbezeichnung | |
| 007 | Hersteller KAMAZ PUBLIC JOINT STOCK COMPANY | |
| 008 | Entwicklungsbezeichnung | |
| 009 | Produktverwendung LKW | |
| 010 | Fahrzeug- Geraetetyp ZUGMASCHINE | |
| 011 | SOP | |
| 012 | Motordaten | |
| 013 | Verkaufsbezeichnung 6BTAA | |
| 014 | Hersteller Cummins Engine Co. | |
| 015 | Hubraum | |
| 016 | Zylinder | |
| 017 | Nennleistung 117 kW | |
| 018 | Drez.b.Nennl. 2500 1/min | |
| 019 | Nennmoment 569 Nm | |
| 020 | Drez.b.Nennmom. 1400 1/min | |
| 021 | Klassifizierung Einsatzfall ----- | |
| 022 | FREIGABEHINWEIS1 ERSTEINBAU*UEBERPRUEFUNG ERFORDERLICH | |
| 026 | BEZEICHNUNG KUPPLUNG MF362 | |
| 027 | HERSTELLER KUPPLUNG ZF-SACHS | |
| 030 | ANZAHL RAEDER GESAMT 4 | |
| 031 | ANZAHL RAEDER TREIBEND 2 | |
| 032 | DYNAMISCHER REIFENRADIUS 391 mm | |
| 033 | HINTERACHSUEBERSETZUNG 4.01 | |
| 037 | ZUL GESAMTGEWICHT SOLO 10 t | |
| 039 | Produktbeschreibung ----- | |
| 040 | EINBAULAGE GETRIEBE STEHEND | |
| 041 | ANBAU GETRIEBE ANGEFLANSCHT | |



| Pos. | Informationen | Änderungsnummer |
|------|---|-----------------|
| 042 | UEBERSETZUNG NIEDRIGSTER GANG 5.72 | |
| 043 | UEBERSETZUNG HOECHSTER GANG .76 | |
| 044 | UEBERSETZUNGSREIHE SG | |
| 045 | UEBERSETZUNG 1G 5.72 | |
| 046 | UEBERSETZUNG 2G 2.94 | |
| 047 | UEBERSETZUNG 3G 1.61 | |
| 048 | UEBERSETZUNG 4G 1 | |
| 049 | UEBERSETZUNG 5G .76 | |
| 050 | UEBERSETZUNG 1G RUECKWAERTS 5.24 | |
| 051 | AUSFUEHRUNG SCHALTUNG DREHWELLE | |
| 052 | ANBAULAGE SCHALTUNG WAAGRECHT LINKS | |
| 054 | AUSFUEHRUNG SCHALTKUPPLUNG VOLLSYNCHRONISIERUNG | |
| 055 | BEZUGSLAENGE ANTRIEBSWELLE -104 mm | |
| 056 | NORMENART ANTRIEBSWELLE SAE | |
| 058 | NORMEN IDENTNUMMER ANTR.WELLE 10C | |
| 059 | NENNDURCHMESSER ANTRIEBSWELLE 1,500 | |
| 071 | AUSF ANSCHLUSS KUPPL.GEHAEUSE SAE 3 | |
| 076 | DURCHMESSER AUSRUECKFLANSCH 57 mm | |
| 077 | PASSUNGSART AUSRUECKLAGERFL E8 | |
| 078 | AUSFUEHRUNG LAGER ABTRIEB NORMALLAGERUNG | |
| 079 | D-AUSSEN ABTRIEBSFLANSCH HA 155 mm | |
| 081 | ANZAHL BOHRUNGEN ABTR.FL HA1 4 | |
| 082 | D-BOHRUNG ABTRIEBSFLANSCH HA 13 mm | |
| 085 | BEZUGSLAENGE ABTR.FLANSCH HA 619 mm | |
| 089 | MASS AUSLEGERABSTAND 241 mm | |
| 090 | MESSTELLE AUSLEGERABSTAND SCHALTHEBEL AUSSENKANTE | |
| 093 | RADIUS 1 SCHALTHEBEL 65 mm | |
| 094 | AUSF KROEPFUNG SCHALTHEBEL AUSSEN | |
| 097 | LAGE SCHALTHEBELKONUS AUSSEN | |
| 101 | HEBELSTELLUNG SCHALTABGANG C | |
| 112 | WAEHLBILDVARIANTE EINBAU-ZEICHNUNG | |
| 115 | SCHALTER RG y | |



| Pos. | Informationen | Änderungsnummer |
|------|--|-----------------|
| 116 | AUSFUEHRUNG RG-SCHALTER SCHLIESSER | |
| 117 | HINWEIS ZU RG-SCHALTER SCHALTSCHIENE | |
| 118 | SCHUTZKAPPE RG-SCHALTER y | |
| 119 | AUSF ANSCHLUSS RG-SCHALTER DIN BAJONETT | |
| 121 | SCHALTER NG y | |
| 122 | AUSFUEHRUNG NG-SCHALTER OEFFNER | |
| 123 | SCHUTZKAPPE NG-SCHALTER y | |
| 124 | AUSF ANSCHLUSS NG-SCHALTER DIN BAJONETT | |
| 128 | BEZUGSLAENGE AUSRUECKLAGERFL -12 mm | |
| 130 | AUSRUECKUNGSART MIT | |
| 133 | AUSFUEHRUNG KUPPLUNGSGEHAEUSE INTEGRIERT | |
| 134 | MONTAGEPOSITION KUPPL.ZYLINDER 9 | |
| 135 | AUSFUEHRUNG KUPPLUNGSZYLINDER SERVO | |
| 136 | AUSF BETAETIGUNG KUPPLUNG D=75.0 | |
| 137 | EINBAUMASS KUPPLUNGSGEHAEUSE 145 mm | |
| 143 | AUSFUEHRUNG AUSRUECKLAGER OHNE | |
| 144 | GABELWEITE AUSRUECKGABEL 75 mm | |
| 149 | IMPULSZAHL IMP.GEBER SFI H68 6 IMP/U | |
| 151 | AUSF IMPULSGEBER SFI H68 MIT | |
| 153 | SCHUTZKAPPE IMP.GEBER SFI H68 y | |
| 154 | AUSF ANSCHL IMP.GEBER SFI H68 DIN BAJONETT | |
| 193 | OELMENGE GETRIEBE 3.2 dm3 | |
| 196 | OELSORTE ZULAESSIG NACH TE-ML02 | |
| 198 | FARBE KEINE | |
| 202 | CODIERUNG AUSSENKONSERVIERUNG KA1 | |
| 203 | CODIERUNG INNENKONSERVIERUNG KI2 | |
| 204 | UMFANG AUSSENKONSERVIERUNG T | |
| 205 | KONSERVIERUNGSVORSCHRIFT ZFN 916 | |
| 206 | Dokumente ----- | |
| 207 | SCHALTGETRIEBE Zeichnung 1307.050.701 | |
| 208 | 5-GANG-GETRIEBE Zeichnung 1307.650.009 | |
| 209 | 5-GANG-GETRIEBE Baugruppe 1307.650.009 | |



| Bildtafel | Pos. | Materialnummer | Benennung | VKF | Änd.-Nr. | Änd.-Einl. | Fabr.-Nr. | Materialmerkmal / Tech. Info. | KZ |
|-------------|------|----------------|----------------|-----|----------|------------|-----------|---|----|
| 067.01.12-1 | 110 | 1307.101.138 | GETRGEHAEUSE | 1 | | 00.00.0000 | | SG*E/Z 6*IMP.GEB 25 *SAE3*BAJONETT*ZF-AUSRUECK | 3 |
| 067.02.04-1 | 130 | 1307.102.097 | ANTRIEBSWELLE | 1 | | 00.00.0000 | | 5,72-0,76*L=238*SAE 1 1/2*WDR- LAUFBAHN-D=48*KUPPL.GL.INT | 3 |
| 067.03.01-1 | 160 | 1307.103.021 | VORGELEGEWELLE | 1 | | 00.00.0000 | | 5,72-0,76 *ERH.PRESS*2G-GESCHL | 3 |
| 067.04.04-1 | 200 | 1307.104.201 | HAUPTWELLE | 1 | | 00.00.0000 | | 5,72-0,76 *EURO *ST-SYN 1/2/3 | 3 |
| 067.04.04-1 | 210 | 1307.104.813 | HAUPTWELLE | 1 | | 00.00.0000 | | AD=155*LZ= 4*D=13,0 *E/Z 6*KREUZVERZ. | 3 |
| 067.05.01-1 | 220 | 1307.105.002 | RUECKLAUF | 1 | | 00.00.0000 | | SG*5,72-0,76 | 3 |
| 067.06.05-1 | 230 | 1307.106.049 | SCHALTUNG | 1 | | 00.00.0000 | | DW*SG*FING.AUSF1*SCHR.M12 *RASTE 327N*NG- ANZ*OEFF*VORB | 3 |
| 067.06.05-1 | 238 | 1307.106.433 | ANSCHLUSSTEILE | 1 | | 00.00.0000 | | SG*RG-SCHL*NG-OEFF*ET16 *BAJONETT | 3 |
| 067.06.05-1 | 950 | 1307.106.442 | ANSCHLUSSTEILE | 1 | | 00.00.0000 | | KABELVERBIND*RG *BAJONETT*WINKEL-STECKER*4- POLIG | 3 |
| 067.06.05-1 | 960 | 1307.106.443 | ANSCHLUSSTEILE | 1 | | 00.00.0000 | | KABELVERBIND*NG *BAJONETT*WINKEL-STECKER*4- POLIG | 3 |
| 067.07.01-1 | 280 | 1307.107.800 | SCHALTGEHAEUSE | 1 | | 00.00.0000 | | O.ABSTUETZUNG | 3 |
| 067.07.01-1 | 900 | 1307.107.008 | SCHALTGEHAEUSE | 1 | | 00.00.0000 | | DW-WA*LI | 3 |
| 067.07.01-1 | 910 | 1307.107.010 | SCHALTWELLE | 1 | | 00.00.0000 | | L=208,0*KLEMMHEBEL *R= 45/ 65/ 85*A33*FZ0 | 3 |
| 067.93.31-1 | 140 | 1307.168.012 | KUPPLAUSRUECKG | 1 | | 00.00.0000 | | HEBEL SW=75*BOLZEN L=105 | 3 |
| 067.93.31-1 | 142 | 1307.168.405 | KUPPLAUSRUECKG | 1 | | 00.00.0000 | | ZYL D=75,0 | 3 |

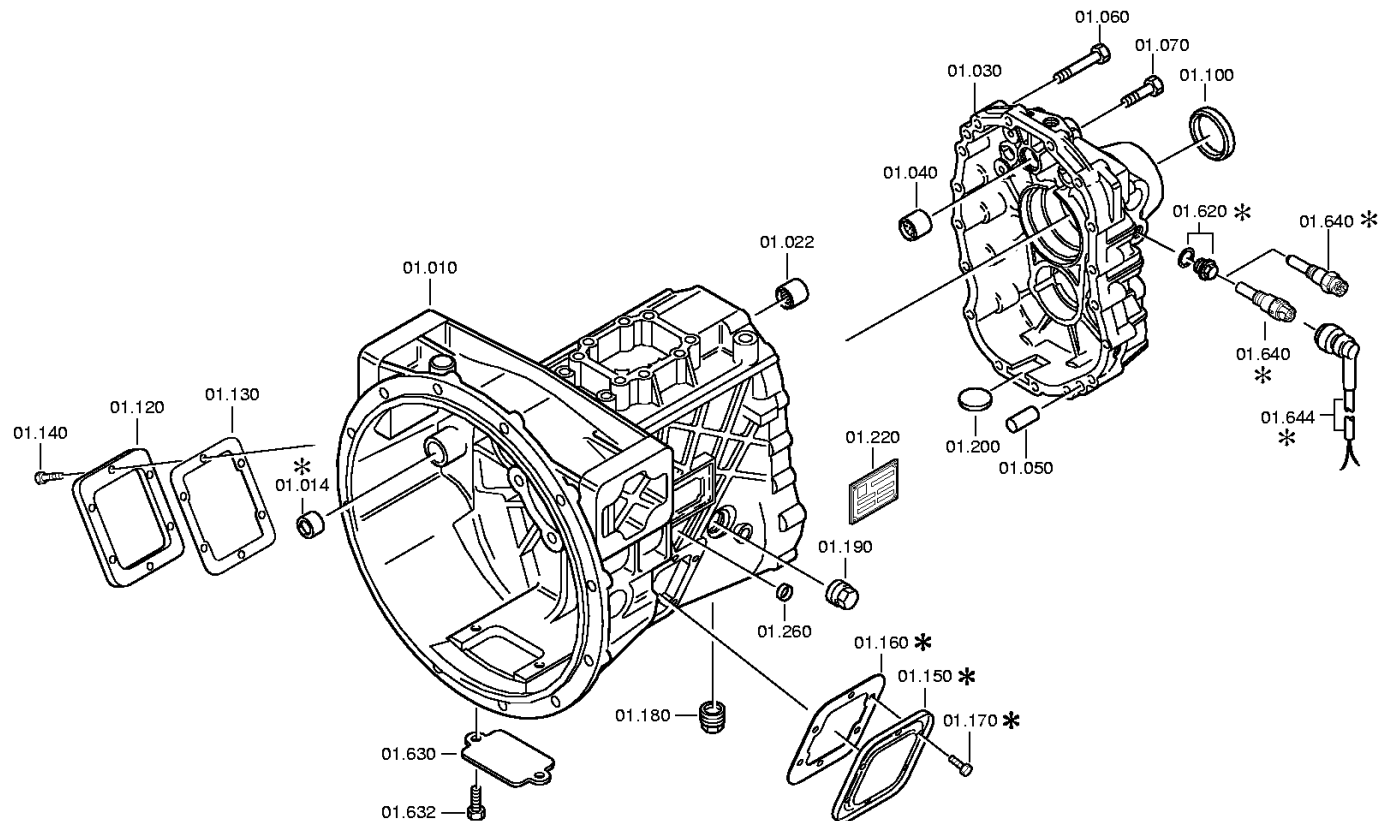
VKF Vorkommensfaktor

KZ Kennzeichen (Abgabeschlüssel)



Bildtafel:
Figure: 067.01.12
Figure:
Figura:

je nach Stücklistenausführung
depending on spec. number
* suivant la nomenclature
secondo la distinta base





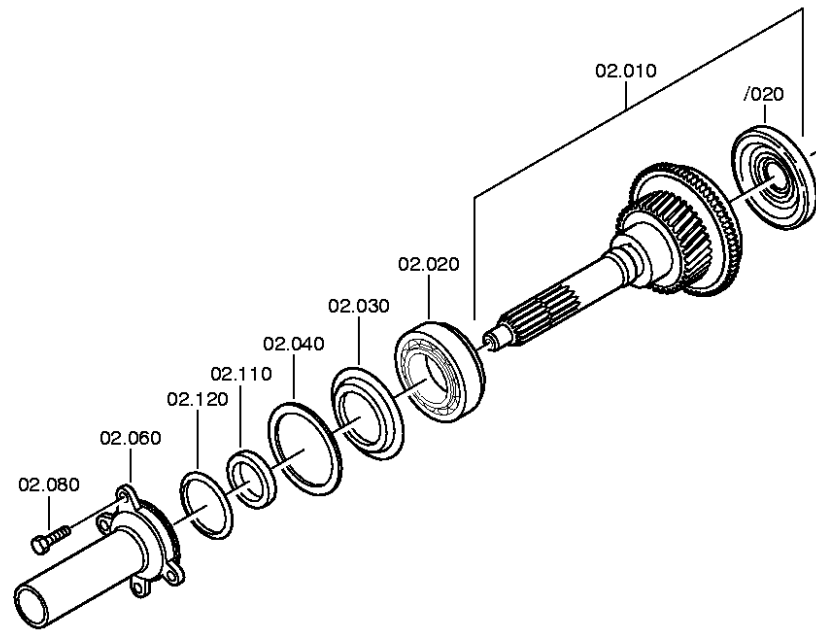
| Pos. | Materialnummer | Benennung | VKF | Änd.-Nr. | Änd.-Einl. | Fabr.-Nr. | Materialmerkmal / Tech. Info. | WTB | Fremdmaterial-Nr. | KZ | Gewicht | LW |
|------|----------------|-----------------|-----|------------------|------------|------------|---------------------------------------|-----|-------------------|----|---------|----|
| 10 | 1307.201.055 | GEHAEUSE | 1 | | 00.00.0000 | | KPL. | | | 3 | 0,000 | |
| 22 | 0750.115.238 | KUGELHUELSE | 1 | | 00.00.0000 | | 18,0X24,0X24,0 | | | 3 | 0,000 | |
| 30 | 1307.301.253 | ABTRIEBSGEH | 1 | | 00.00.0000 | | | | | 5 | 0,000 | |
| 40 | 0750.115.238 | KUGELHUELSE | 1 | | 00.00.0000 | | 18,0X24,0X24,0 | | | 3 | 0,000 | |
| 50 | 0631.306.232 | ZYLINDERSTIFT | 2 | | 00.00.0000 | | 12X24 | | | 5 | 0,000 | |
| 60 | 0636.010.374 | 6KTSCHRAUBE | 15 | | 00.00.0000 | | M8X55 | | | 5 | 25 | |
| 70 | 0636.015.277 | 6KTSCHRAUBE | 2 | | 00.00.0000 | | M8X35 | | | 5 | 15 | |
| 100 | 0734.319.652 | WELLENDICHTRING | 1 | C0100507 7B10 | 00.00.0000 | 00.00.0000 | 48X65X8 FA.CFW | | | 5 | 0,000 | |
| 120 | 1304.301.318 | DECKEL | 1 | | 00.00.0000 | | | | | 5 | 0,000 | |
| 130 | 1290.301.140 | DICHTUNG | 1 | | 00.00.0000 | | ENTHALT.IN 1290 301 071(1) | | | 5 | 0,000 | |
| 140 | 0636.015.445 | 6KTSCHRAUBE | 6 | | 00.00.0000 | | M10X22 | | | 5 | 0,000 | |
| 150 | 1304.301.318 | DECKEL | 1 | | 00.00.0000 | | | | | 5 | 0,000 | |
| 160 | 1290.301.140 | DICHTUNG | 1 | | 00.00.0000 | | ENTHALT.IN 1290 301 071(1) | | | 5 | 0,000 | |
| 170 | 0636.015.445 | 6KTSCHRAUBE | 6 | | 00.00.0000 | | M10X22 | | | 5 | 0,000 | |
| 180 | --- | VERSCHLSCHR | 1 | | 00.00.0000 | | 50N.M*O.DICHTRING M24X1 ,5 | | | 3 | 0,000 | |
| --- | 0736.303.005 | VERSCHLSCHR | 1 | | 00.00.0000 | | | | | 5 | 0,000 | |
| 190 | --- | VERSCHLSCHR | 1 | | 00.00.0000 | | 50N.M*O.DICHTRING M24X1 ,5 | | | 3 | 0,000 | |
| --- | 0736.303.005 | VERSCHLSCHR | 1 | | 00.00.0000 | | | | | 5 | 0,000 | |
| 200 | 1048.301.010 | MAGNET | 1 | | 00.00.0000 | | | | | 5 | 0,000 | |
| 220 | 0730.365.149 | TYPENSCHILD | 1 | | 00.00.0000 | | ECOLITE SPANIEN | | | 5 | 0,000 | |
| 260 | --- | VERSCHLDECKEL | 1 | | 00.00.0000 | | 10 | | | 3 | 0,000 | |
| --- | 0630.361.077 | VERSCHLDECKEL | 1 | | 00.00.0000 | | | | | 5 | 0,001 | |
| 630 | 1307.301.224 | DECKEL | 1 | C0100065 3A10 | 00.00.0000 | 00.00.0000 | | | | 5 | 0,000 | |
| 632 | 0636.100.561 | 6KTSCHRAUBE | 2 | Z0000707 3111 | 31.12.2010 | 31.12.2010 | M5X10 | | | 5 | 0,000 | |
| 640 | --- | IMPULSGEBER | 1 | | 00.00.0000 | | 45N.M*O.DICHTRING* BAJONETT*L=25,0 | | | 3 | 0,000 | |
| --- | 0501.210.856 | IMPULSGEBER | 1 | | 00.00.0000 | | KPL. IN 0501 210 854(2) | | | 5 | 0,000 | |

VKF Vorkommensfaktor

WTB Wahlweise technischer Baukasten

KZ Kennzeichen (Abgabeschlüssel)

LW Lieferwerk



Stückliste

Seite 1 von 1

Materialnummer: 1307.050.366

S 5-42 / KAMAZ PUBLIC JOINT STOCK COMPANY

Bildtafel: 067.02.04-1

Material-Baugruppen-Nummer: 1307.102.097



| Pos. | Materialnummer | Benennung | VKF | Änd.-Nr. | Änd.-Einl. | Fabr.-Nr. | Materialmerkmal / Tech. Info. | WTB | Fremdmaterial-Nr. | KZ | Gewicht | LW |
|------|----------------|-----------------|-----|----------|------------|-----------|---------------------------------|-----|-------------------|----|---------|----|
| 10 | 1307.202.168 | ANTRIEBSWELLE | 1 | | 00.00.0000 | | KPL.L=238*SAE 1 1/2*5,72_ | | | 3 | 0,000 | |
| /20 | 0501.316.778 | STAUSCHEIBE | 1 | | 00.00.0000 | | | | | 5 | 0,000 | |
| 20 | --- | KEGROLLENLAGER | 1 | | 00.00.0000 | | | | | 3 | 0,000 | |
| --- | 1307.202.116 | KEGROLLENLAGER | 1 | | 00.00.0000 | | KPL. | | | 3 | 0,000 | |
| --- | 1307.202.018 | KEGROLLENLAGER | 1 | | 00.00.0000 | | KPL.50,8X92,0X25,4 | | | 3 | 0,000 | |
| 30 | 0750.112.061 | RING | 1 | | 00.00.0000 | | 56,0X91,9X3,0 | | | 3 | 0,000 | |
| 40 | --- | SCHEIBE | 1 | | 00.00.0000 | | S= 1,20- 2,00(ABSTUFUNG:0,05MM) | | | 3 | 0,000 | |
| --- | 0730.105.768 | SCHEIBE | 1 | | 00.00.0000 | | A=2,00 IN 0730 105 762(1) | | | 5 | 0,000 | |
| --- | 0730.106.204 | SCHEIBE | 1 | | 00.00.0000 | | A=1,95 IN 0730 105 762(1) | | | 5 | 0,000 | |
| --- | 0730.105.767 | SCHEIBE | 1 | | 00.00.0000 | | A=1,90 IN 0730 105 762(1) | | | 5 | 0,000 | |
| --- | 0730.106.203 | SCHEIBE | 1 | | 00.00.0000 | | A=1,85 IN 0730 105 762(1) | | | 5 | 0,000 | |
| --- | 0730.105.766 | SCHEIBE | 1 | | 00.00.0000 | | A=1,80 IN 0730 105 762(1) | | | 5 | 0,000 | |
| --- | 0730.106.202 | SCHEIBE | 1 | | 00.00.0000 | | A=1,75 IN 0730 105 762(1) | | | 5 | 0,000 | |
| --- | 0730.105.765 | SCHEIBE | 1 | | 00.00.0000 | | A=1,70 IN 0730 105 762(1) | | | 5 | 0,000 | |
| --- | 0730.106.201 | SCHEIBE | 1 | | 00.00.0000 | | A=1,65 IN 0730 105 762(1) | | | 5 | 0,000 | |
| --- | 0730.105.764 | SCHEIBE | 1 | | 00.00.0000 | | A=1,60 IN 0730 105 762(1) | | | 5 | 0,000 | |
| --- | 0730.106.200 | SCHEIBE | 1 | | 00.00.0000 | | A=1,55 IN 0730 105 762(1) | | | 5 | 0,000 | |
| --- | 0730.105.763 | SCHEIBE | 1 | | 00.00.0000 | | A=1,50 IN 0730 105 762(1) | | | 5 | 0,000 | |
| --- | 0730.106.689 | SCHEIBE | 1 | | 00.00.0000 | | A=1,45 IN 0730 105 762(1) | | | 5 | 0,000 | |
| --- | 0730.106.688 | SCHEIBE | 1 | | 00.00.0000 | | A=1,40 IN 0730 105 762(1) | | | 5 | 0,000 | |
| --- | 0730.106.687 | SCHEIBE | 1 | | 00.00.0000 | | A=1,35 IN 0730 105 762(1) | | | 5 | 0,000 | |
| --- | 0730.106.686 | SCHEIBE | 1 | | 00.00.0000 | | A=1,30 IN 0730 105 762(1) | | | 5 | 0,000 | |
| --- | 0730.106.685 | SCHEIBE | 1 | | 00.00.0000 | | A=1,25 IN 0730 105 762(1) | | | 5 | 0,000 | |
| --- | 0730.106.684 | SCHEIBE | 1 | | 00.00.0000 | | A=1,20 IN 0730 105 762(1) | | | 5 | 0,000 | |
| 60 | 1307.302.137 | LAGERFLANSCH | 1 | | 00.00.0000 | | ENTHALT.IN 1307 302 146(1) | | | 5 | 0,000 | |
| 80 | 0636.015.321 | 6KTSCHRAUBE | 4 | | 00.00.0000 | | M8X30 | | | 5 | 0,010 | |
| 110 | 0734.310.397 | WELLENDICHTRING | 1 | | 00.00.0000 | | 48X65X8/10 FA.CFW | | | 5 | 0,000 | |
| 120 | 0634.303.053 | O-RING | 1 | | 00.00.0000 | | 85X4 | | | 5 | 0,000 | |

VKF Vorkommensfaktor

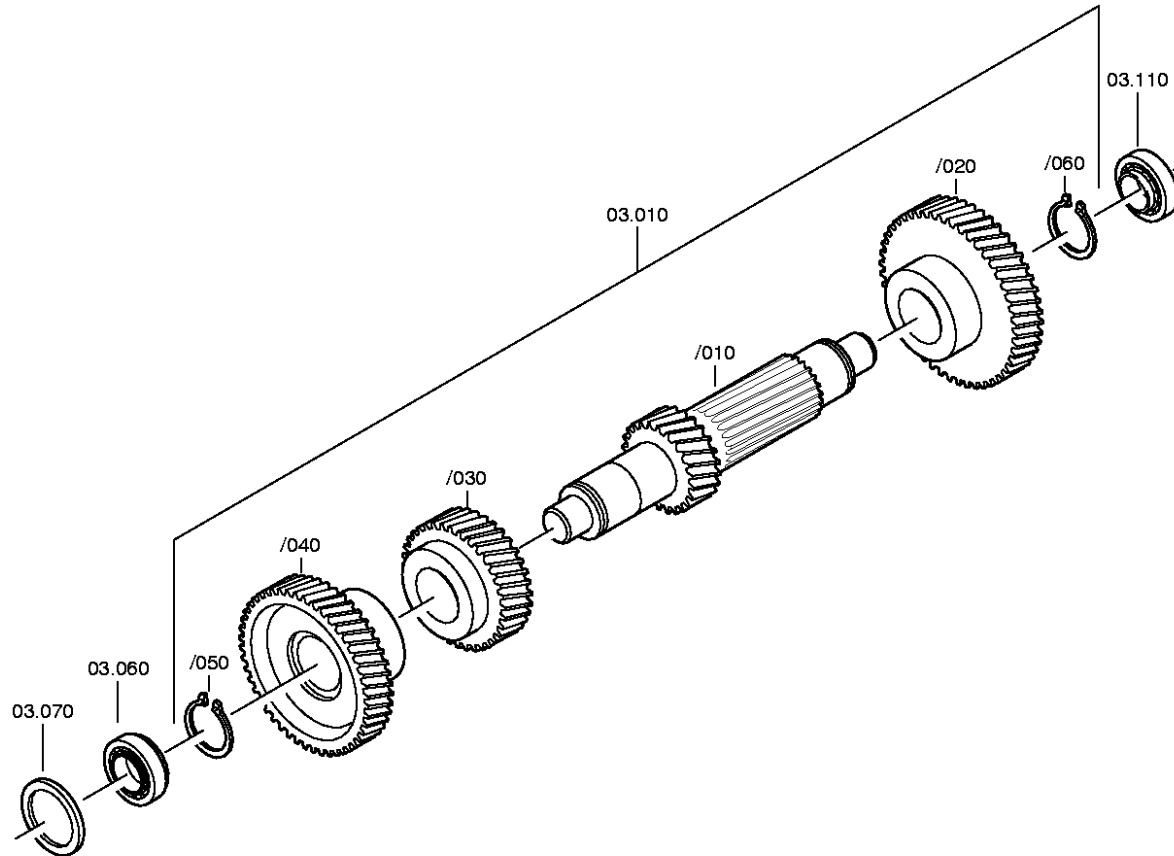
WTB Wahlweise technischer Baukasten

KZ Kennzeichen (Abgabeschlüssel)

LW Lieferwerk

© Alle Rechte bei ZF Friedrichshafen AG, auch für den Fall von Schutzrechtsanmeldungen. Jede Verfügungsbefugnis, wie Kopier- und Weitergaberecht, bei uns. All rights reserved.
Nur zur Information nicht im Änderungsdienst enthalten.

10.08.2010





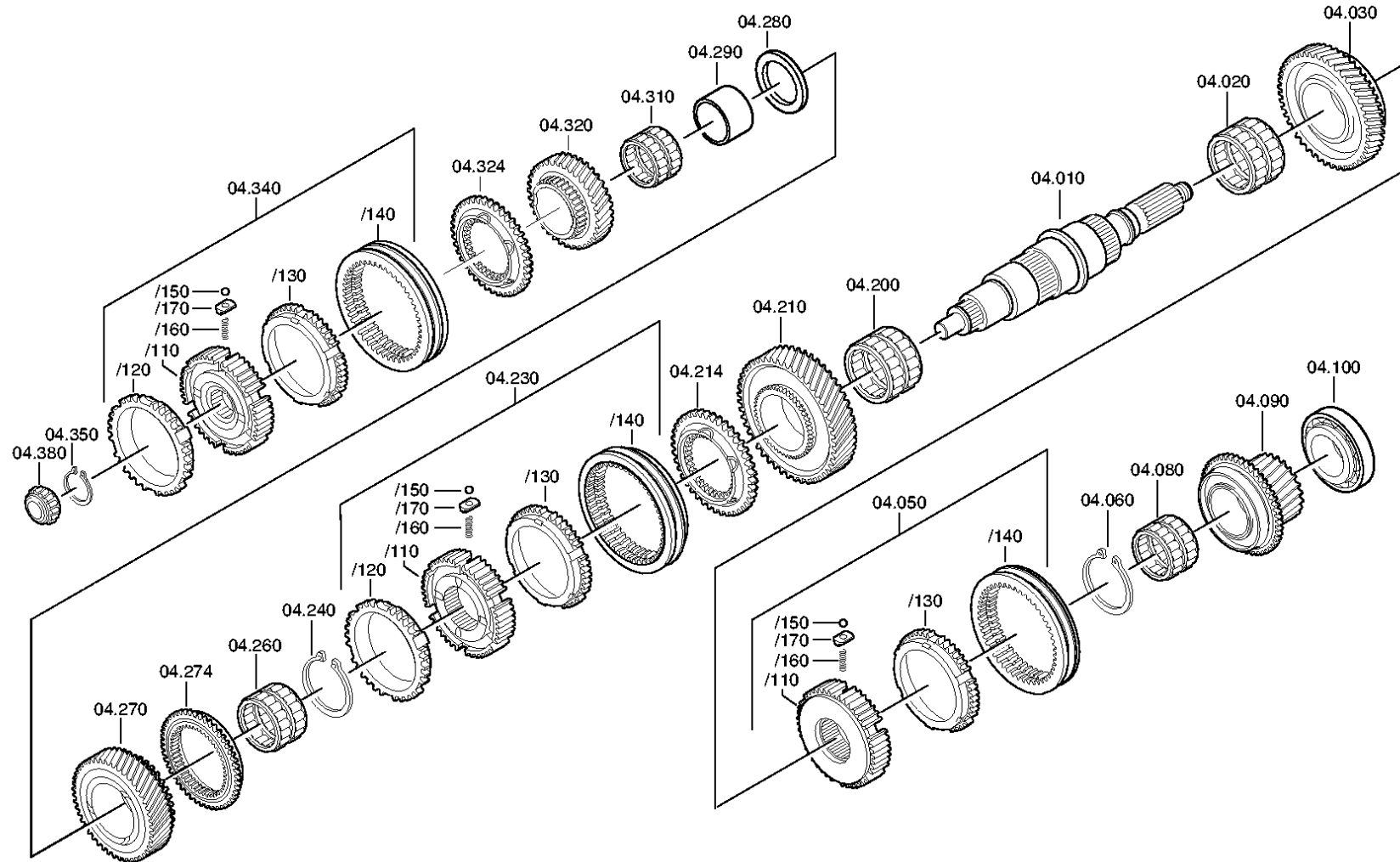
| Pos. | Materialnummer | Benennung | VKF | Änd.-Nr. | Änd.-Einl. | Fabr.-Nr. | Materialmerkmal / Tech. Info. | WTB | Fremdmaterial-Nr. | KZ | Gewicht | LW |
|------|----------------|----------------|-----|----------|------------|-----------|---------------------------------|-----|-------------------|----|---------|----|
| 10 | 1307.203.047 | VORGELEGEWELLE | 1 | | 00.00.0000 | | KPL. IN 1307 203 045(1) | | | 3 | 0,000 | |
| /10 | 1307.303.104 | VORGELEGEWELLE | 1 | | 00.00.0000 | | ENTHALT.IN 1307 303 103(0) | | | 5 | 0,000 | |
| /20 | 1317.303.015 | SCHRAEGRAD | 1 | | 00.00.0000 | | 5G/Z57 IN 1317 303 017(1) | | | 5 | 0,000 | |
| /30 | 1307.303.110 | SCHRAEGRAD | 1 | | 00.00.0000 | | 3G/Z31 IN 1317 303 014(1) | | | 5 | 0,000 | |
| /40 | 1307.303.122 | SCHRAEGRAD | 1 | | 00.00.0000 | | Z45 IN 1307 303 121(1) | | | 5 | 0,000 | |
| /50 | 0630.501.033 | SICHERUNGSRING | 1 | | 00.00.0000 | | 45X1,75 | | | 5 | 5 | |
| /60 | 0630.501.031 | SICHERUNGSRING | 1 | | 00.00.0000 | | 40X1,75 | | | 5 | 4 | |
| 60 | --- | KEGROLLENLAGER | 1 | | 00.00.0000 | | | | | 3 | 0,000 | |
| --- | 1307.203.019 | KEGROLLENLAGER | 1 | | 00.00.0000 | | KPL. | | | 3 | 0,420 | |
| --- | 1307.203.010 | KEGROLLENLAGER | 1 | | 00.00.0000 | | KPL. | | | 3 | 0,000 | |
| --- | 1307.203.009 | KEGROLLENLAGER | 1 | | 00.00.0000 | | KPL.31,7X66,4X25,4 | | | 3 | 0,000 | |
| 70 | --- | SCHEIBE | 1 | | 00.00.0000 | | S= 1,40- 2,00(ABSTUFUNG:0,05MM) | | | 3 | 0,000 | |
| --- | 0730.004.837 | SCHEIBE | 1 | | 00.00.0000 | | A=2,00 IN 0730 004 828(2) | | | 5 | 0,000 | |
| --- | 0730.004.836 | SCHEIBE | 1 | | 00.00.0000 | | A=1,95 IN 0730 004 828(2) | | | 5 | 0,000 | |
| --- | 0730.004.835 | SCHEIBE | 1 | | 00.00.0000 | | A=1,90 IN 0730 004 828(2) | | | 5 | 0,000 | |
| --- | 0730.004.834 | SCHEIBE | 1 | | 00.00.0000 | | A=1,85 IN 0730 004 828(2) | | | 5 | 0,000 | |
| --- | 0730.004.833 | SCHEIBE | 1 | | 00.00.0000 | | A=1,80 IN 0730 004 828(2) | | | 5 | 0,000 | |
| --- | 0730.004.832 | SCHEIBE | 1 | | 00.00.0000 | | A=1,75 IN 0730 004 828(2) | | | 5 | 0,000 | |
| --- | 0730.004.831 | SCHEIBE | 1 | | 00.00.0000 | | A=1,70 IN 0730 004 828(2) | | | 5 | 0,000 | |
| --- | 0730.004.969 | SCHEIBE | 1 | | 00.00.0000 | | A=1,65 IN 0730 004 828(2) | | | 5 | 0,000 | |
| --- | 0730.004.830 | SCHEIBE | 1 | | 00.00.0000 | | A=1,60 IN 0730 004 828(2) | | | 5 | 0,000 | |
| --- | 0730.004.968 | SCHEIBE | 1 | | 00.00.0000 | | A=1,55 IN 0730 004 828(2) | | | 5 | 0,000 | |
| --- | 0730.004.829 | SCHEIBE | 1 | | 00.00.0000 | | A=1,50 IN 0730 004 828(2) | | | 5 | 0,000 | |
| --- | 0730.006.221 | SCHEIBE | 1 | | 00.00.0000 | | A=1,45 IN 0730 004 828(2) | | | 5 | 0,000 | |
| --- | 0730.006.220 | SCHEIBE | 1 | | 00.00.0000 | | A=1,40 IN 0730 004 828(2) | | | 5 | 0,000 | |
| 110 | --- | KEGROLLENLAGER | 1 | | 00.00.0000 | | | | | 3 | 0,000 | |
| --- | 1307.203.019 | KEGROLLENLAGER | 1 | | 00.00.0000 | | KPL. | | | 3 | 0,420 | |
| --- | 1307.203.010 | KEGROLLENLAGER | 1 | | 00.00.0000 | | KPL. | | | 3 | 0,000 | |
| --- | 1307.203.009 | KEGROLLENLAGER | 1 | | 00.00.0000 | | KPL.31,7X66,4X25,4 | | | 3 | 0,000 | |

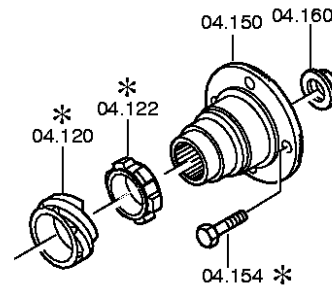
VKF Vorkommensfaktor

WTB Wahlweise technischer Baukasten

KZ Kennzeichen (Abgabeschlüssel)

LW Lieferwerk







| Pos. | Materialnummer | Benennung | VKF | Änd.-Nr. | Änd.-Einl. | Fabr.-Nr. | Materialmerkmal / Tech. Info. | WTB | Fremdmaterial-Nr. | KZ | Gewicht | LW |
|------|----------------|-----------------|-----|------------------|------------|------------|---------------------------------|-----|-------------------|----|---------|----|
| 10 | 1307.304.623 | HAUPTWELLE | 1 | | 00.00.0000 | | ENTHALT.IN 1307 304 548(0) | | | 5 | 0,000 | |
| 20 | 0735.320.873 | NADELKRANZ | 1 | | 00.00.0000 | | 67,0X73,0X37,0 FA.INA | | | 5 | 0,120 | |
| 30 | 1307.304.649 | SCHRAEGRAD | 1 | | 00.00.0000 | | RG IN 1307 304 648(0) | | | 5 | 0,000 | |
| 50 | 1307.204.293 | SYNCHRONISIERG | 1 | | 00.00.0000 | | KPL.RG+5G*SG* /SIN*RG-KL | | | 3 | 0,000 | |
| /110 | 1307.204.230 | SYNCHRONKOERPER | 1 | | 00.00.0000 | | KPL. | | | 3 | 0,000 | |
| /130 | 1307.304.182 | SYNCHRONRING | 1 | | 00.00.0000 | | ENTHALT.IN 1307 304 264(0) | | | 5 | 0,000 | |
| /140 | 1307.304.671 | SCHIEBEMUFFE | 1 | | 00.00.0000 | | ZF-B100 I | | | 5 | 0,000 | |
| /150 | 0635.460.010 | KUGEL | 3 | | 00.00.0000 | | 6 | | | 5 | 1 | |
| /160 | 0732.041.571 | DRUCKFEDER | 3 | | 00.00.0000 | | | | | 5 | 0,000 | |
| /170 | 1307.304.156 | DRUCKSTUECK | 3 | | 00.00.0000 | | ENTHALT.IN 1307 304 155(1) | | | 5 | 0,000 | |
| 60 | --- | SICHERUNGSRING | 1 | | 00.00.0000 | | S= 1,80- 2,40(ABSTUFUNG:0,05MM) | | | 3 | 0,000 | |
| --- | 0730.501.407 | SICHERUNGSRING | 1 | C0100789 0210 | 00.00.0000 | 00.00.0000 | A=2,40 IN 0730 501 404(2) | | | 5 | 0,000 | |
| --- | 0730.501.406 | SICHERUNGSRING | 1 | C0100789 0210 | 00.00.0000 | 00.00.0000 | A=2,35 IN 0730 501 404(2) | | | 5 | 0,000 | |
| --- | 0730.501.405 | SICHERUNGSRING | 1 | C0100789 0210 | 00.00.0000 | 00.00.0000 | A=2,30 IN 0730 501 404(2) | | | 5 | 0,000 | |
| --- | 0730.501.506 | SICHERUNGSRING | 1 | C0100789 0210 | 00.00.0000 | 00.00.0000 | A=2,25 IN 0730 501 404(2) | | | 5 | 0,000 | |
| --- | 0730.501.314 | SICHERUNGSRING | 1 | | 00.00.0000 | | A=2,20 IN 0730 501 263(2) | | | 5 | 0,010 | |
| --- | 0730.501.544 | SICHERUNGSRING | 1 | | 00.00.0000 | | A=2,15 IN 0730 501 263(2) | | | 5 | 0,000 | |
| --- | 0730.501.299 | SICHERUNGSRING | 1 | | 00.00.0000 | | A=2,10 IN 0730 501 263(2) | | | 5 | 0,010 | |
| --- | 0730.501.543 | SICHERUNGSRING | 1 | | 00.00.0000 | | A=2,05 IN 0730 501 263(2) | | | 5 | 0,000 | |
| --- | 0730.501.542 | SICHERUNGSRING | 1 | | 00.00.0000 | | A=2,00 IN 0730 501 263(2) | | | 5 | 0,000 | |
| --- | 0730.501.541 | SICHERUNGSRING | 1 | | 00.00.0000 | | A=1,95 IN 0730 501 263(2) | | | 5 | 0,000 | |
| --- | 0730.501.265 | SICHERUNGSRING | 1 | | 00.00.0000 | | A=1,90 IN 0730 501 263(2) | | | 5 | 0,010 | |
| --- | 0730.501.540 | SICHERUNGSRING | 1 | | 00.00.0000 | | A=1,85 IN 0730 501 263(2) | | | 5 | 0,000 | |
| --- | 0730.501.264 | SICHERUNGSRING | 1 | | 00.00.0000 | | A=1,80 IN 0730 501 263(2) | | | 5 | 0,010 | |
| 80 | 0735.321.010 | NADELKRANZ | 1 | | 00.00.0000 | | 43,0X48,0X39,5 FA.INA | | | 5 | 0,000 | |
| 90 | 1307.204.323 | SCHRAEGRAD | 1 | | 00.00.0000 | | KPL.5G IN 1317 204 020(1) | | | 3 | 0,000 | |
| 100 | --- | KEGROLLENLAGER | 1 | | 00.00.0000 | | | | | 3 | 0,000 | |

VKF Vorkommensfaktor

WTB Wahlweise technischer Baukasten

KZ Kennzeichen (Abgabeschlüssel)

LW Lieferwerk



| Pos. | Materialnummer | Benennung | VKF | Änd.-Nr. | Änd.-Einl. | Fabr.-Nr. | Materialmerkmal / Tech. Info. | WTB | Fremdmaterial-Nr. | KZ | Gewicht | LW |
|------|----------------|-----------------|-----|------------------|------------|------------|---------------------------------|-----|-------------------|----|---------|----|
| --- | 1307.204.275 | KEGROLLENLAGER | 1 | | 00.00.0000 | | KPL.42,0X92,0X25,4 | | | 3 | 0,000 | |
| --- | 1307.204.056 | KEGROLLENLAGER | 1 | | 00.00.0000 | | KPL.42,0X92,0X25,4 | | | 3 | 0,000 | |
| 122 | 1307.304.592 | IMPULSSCHEIBE | 1 | | 00.00.0000 | | | | | 5 | 0,000 | |
| 150 | 1307.304.602 | ABTRIEBSFLANSCH | 1 | | 00.00.0000 | | KV155 | | | 5 | 0,000 | |
| 160 | --- | SICHERGSMUTTER | 1 | | 00.00.0000 | | M24X1,5 | | | 3 | 0,000 | |
| --- | 1317.304.117 | SICHERGSMUTTER | 1 | | 00.00.0000 | | M24X1,5 IN 1317 304 096(2) | | | 5 | 0,000 | |
| 200 | 0735.320.873 | NADELKRANZ | 1 | | 00.00.0000 | | 67,0X73,0X37,0 FA.INA | | | 5 | 0,120 | |
| 210 | 1307.304.652 | SCHRAEGRAD | 1 | | 00.00.0000 | | 1G IN 1307 304 651(0) | | | 5 | 0,000 | |
| 214 | 1307.304.628 | KUPLGSKOERPER | 1 | | 00.00.0000 | | ENTHALT.IN 1307 304 627(1) | | | 5 | 0,000 | |
| 230 | 1307.204.266 | SYNCHRONISIERG | 1 | | 00.00.0000 | | KPL.1+2G*SG* ST/ST | | | 3 | 0,000 | |
| /110 | 1307.304.608 | SYNCHRONKOERPER | 1 | | 00.00.0000 | | 1+2G | | | 5 | 0,000 | |
| /120 | 1307.304.644 | SYNCHRONRING | 1 | C0100116 1B10 | 00.00.0000 | 00.00.0000 | | | | 5 | 0,000 | |
| /130 | 1307.304.644 | SYNCHRONRING | 1 | C0100116 1B10 | 00.00.0000 | 00.00.0000 | | | | 5 | 0,000 | |
| /140 | 1307.304.668 | SCHIEBEMUFFE | 1 | | 00.00.0000 | | ZF-B115 I | | | 5 | 0,000 | |
| /150 | 0635.460.010 | KUGEL | 3 | | 00.00.0000 | | 6 | | | 5 | 1 | |
| /160 | 0732.041.571 | DRUCKFEDER | 3 | | 00.00.0000 | | | | | 5 | 0,000 | |
| /170 | 1307.304.156 | DRUCKSTUECK | 3 | | 00.00.0000 | | ENTHALT.IN 1307 304 155(1) | | | 5 | 0,000 | |
| 240 | --- | SICHERUNGSRING | 1 | | 00.00.0000 | | S= 1,80- 2,40(ABSTUFUNG:0,05MM) | | | 3 | 0,000 | |
| --- | 0730.501.407 | SICHERUNGSRING | 1 | C0100789 0210 | 00.00.0000 | 00.00.0000 | A=2,40 IN 0730 501 404(2) | | | 5 | 0,000 | |
| --- | 0730.501.406 | SICHERUNGSRING | 1 | C0100789 0210 | 00.00.0000 | 00.00.0000 | A=2,35 IN 0730 501 404(2) | | | 5 | 0,000 | |
| --- | 0730.501.405 | SICHERUNGSRING | 1 | C0100789 0210 | 00.00.0000 | 00.00.0000 | A=2,30 IN 0730 501 404(2) | | | 5 | 0,000 | |
| --- | 0730.501.506 | SICHERUNGSRING | 1 | C0100789 0210 | 00.00.0000 | 00.00.0000 | A=2,25 IN 0730 501 404(2) | | | 5 | 0,000 | |
| --- | 0730.501.314 | SICHERUNGSRING | 1 | | 00.00.0000 | | A=2,20 IN 0730 501 263(2) | | | 5 | 0,010 | |
| --- | 0730.501.544 | SICHERUNGSRING | 1 | | 00.00.0000 | | A=2,15 IN 0730 501 263(2) | | | 5 | 0,000 | |
| --- | 0730.501.299 | SICHERUNGSRING | 1 | | 00.00.0000 | | A=2,10 IN 0730 501 263(2) | | | 5 | 0,010 | |

VKF Vorkommensfaktor

WTB Wahlweise technischer Baukasten

KZ Kennzeichen (Abgabeschlüssel)

LW Lieferwerk



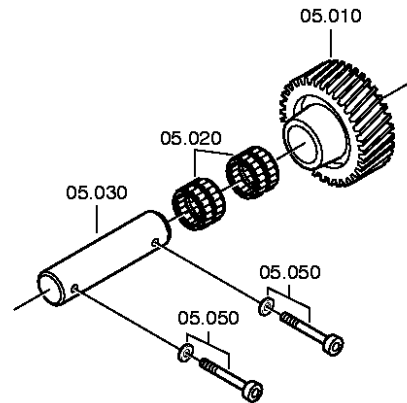
| Pos. | Materialnummer | Benennung | VKF | Änd.-Nr. | Änd.-Einl. | Fabr.-Nr. | Materialmerkmal / Tech. Info. | WTB | Fremdmaterial-Nr. | KZ | Gewicht | LW |
|------|----------------|-----------------|-----|------------------|------------|------------|---------------------------------|-----|-------------------|----|---------|----|
| --- | 0730.501.543 | SICHERUNGSRING | 1 | | 00.00.0000 | | A=2,05 IN 0730 501 263(2) | | | 5 | 0,000 | |
| --- | 0730.501.542 | SICHERUNGSRING | 1 | | 00.00.0000 | | A=2,00 IN 0730 501 263(2) | | | 5 | 0,000 | |
| --- | 0730.501.541 | SICHERUNGSRING | 1 | | 00.00.0000 | | A=1,95 IN 0730 501 263(2) | | | 5 | 0,000 | |
| --- | 0730.501.265 | SICHERUNGSRING | 1 | | 00.00.0000 | | A=1,90 IN 0730 501 263(2) | | | 5 | 0,010 | |
| --- | 0730.501.540 | SICHERUNGSRING | 1 | | 00.00.0000 | | A=1,85 IN 0730 501 263(2) | | | 5 | 0,000 | |
| --- | 0730.501.264 | SICHERUNGSRING | 1 | | 00.00.0000 | | A=1,80 IN 0730 501 263(2) | | | 5 | 0,010 | |
| 260 | 0735.320.871 | NADELKRANZ | 1 | | 00.00.0000 | | 60,0X66,0X42,0 FA.INA | | | 5 | 0,120 | |
| 270 | 1307.304.632 | SCHRAEGRAD | 1 | | 00.00.0000 | | ENTHALT.IN 1307 304 631(1) | | | 5 | 0,000 | |
| 274 | 1307.304.628 | KUPPLGSKOERPER | 1 | | 00.00.0000 | | ENTHALT.IN 1307 304 627(1) | | | 5 | 0,000 | |
| 280 | 0730.106.561 | SCHEIBE | 1 | | 00.00.0000 | | A=5,00 IN 0730 106 560(1) | | | 5 | 0,000 | |
| 290 | 0730.162.428 | BUCHSE | 1 | | 00.00.0000 | | A=42,30 IN 0730 161 688(2) | | | 5 | 0,000 | |
| 310 | 0735.320.871 | NADELKRANZ | 1 | | 00.00.0000 | | 60,0X66,0X42,0 FA.INA | | | 5 | 0,120 | |
| 320 | 1307.304.638 | SCHRAEGRAD | 1 | | 00.00.0000 | | ENTHALT.IN 1307 304 636(1) | | | 5 | 0,000 | |
| 324 | 1307.304.626 | KUPPLGSKOERPER | 1 | | 00.00.0000 | | ENTHALT.IN 1307 304 625(1) | | | 5 | 0,000 | |
| 340 | 1307.204.317 | SYNCHRONISIERG | 1 | | 00.00.0000 | | KPL.3+4G*SG*ST/SIN | | | 3 | 0,000 | |
| /110 | 1307.304.607 | SYNCHRONKOERPER | 1 | | 00.00.0000 | | 3+4G | | | 5 | 0,000 | |
| /120 | 1307.304.182 | SYNCHRONRING | 1 | | 00.00.0000 | | ENTHALT.IN 1307 304 264(0) | | | 5 | 0,000 | |
| /130 | 1307.304.643 | SYNCHRONRING | 1 | C0100116 0B10 | 00.00.0000 | 00.00.0000 | ENTHALT.IN 1307 304 645(1) | | | 5 | 0,000 | |
| /140 | 1307.304.669 | SCHIEBEMUFFE | 1 | | 00.00.0000 | | ZF-B100 I | | | 5 | 0,000 | |
| /150 | 0635.460.010 | KUGEL | 3 | | 00.00.0000 | | 6 | | | 5 | 1 | |
| /160 | 0732.041.571 | DRUCKFEDER | 3 | | 00.00.0000 | | | | | 5 | 0,000 | |
| /170 | 1307.304.156 | DRUCKSTUECK | 3 | | 00.00.0000 | | ENTHALT.IN 1307 304 155(1) | | | 5 | 0,000 | |
| 350 | --- | SICHERUNGSRING | 1 | | 00.00.0000 | | S= 1,80- 2,20(ABSTUFUNG:0,10MM) | | | 3 | 0,000 | |
| --- | 0730.501.301 | SICHERUNGSRING | 1 | | 00.00.0000 | | A=2,20 IN 0730 501 259(2) | | | 5 | 0,000 | |
| --- | 0730.501.300 | SICHERUNGSRING | 1 | | 00.00.0000 | | A=2,10 IN 0730 501 259(2) | | | 5 | 0,000 | |
| --- | 0730.501.262 | SICHERUNGSRING | 1 | | 00.00.0000 | | A=2,00 IN 0730 501 259(2) | | | 5 | 0,000 | |
| --- | 0730.501.261 | SICHERUNGSRING | 1 | | 00.00.0000 | | A=1,90 IN 0730 501 259(2) | | | 5 | 0,000 | |
| --- | 0730.501.260 | SICHERUNGSRING | 1 | | 00.00.0000 | | A=1,80 IN 0730 501 259(2) | | | 5 | 0,000 | |
| 380 | 0750.117.251 | KEGROLLENLAGER | 1 | | 00.00.0000 | | 24,0X28,5 | | | 3 | 0,000 | |

VKF Vorkommensfaktor

WTB Wahlweise technischer Baukasten

KZ Kennzeichen (Abgabeschlüssel)

LW Lieferwerk



Stückliste
Seite 1 von 1

Materialnummer: 1307.050.366 **S 5-42 / KAMAZ PUBLIC JOINT STOCK COMPANY**
Bildtafel: 067.05.01-1
Material-Baugruppen-Nummer: 1307.105.002



| Pos. | Materialnummer | Benennung | VKF | Änd.-Nr. | Änd.-Einl. | Fabr.-Nr. | Materialmerkmal / Tech. Info. | WTB | Fremdmaterial-Nr. | KZ | Gewicht | LW |
|------|----------------|-------------|-----|----------|------------|-----------|-------------------------------|-----|-------------------|----|---------|----|
| 10 | 1307.305.025 | ZWISCHENRAD | 1 | | 00.00.0000 | | RG IN 1307 305 024(1) | | | 5 | 0,000 | |
| 20 | 0750.115.233 | NADELKRANZ | 2 | | 00.00.0000 | | 30,0X38,0X30,0 | | | 3 | 0,000 | |
| 30 | 1307.305.003 | BOLZEN | 1 | | 00.00.0000 | | ENTHALT.IN 1307 305 021(2) | | | 5 | 0,000 | |
| 50 | --- | ZYLSCHRAUBE | 2 | | 00.00.0000 | | M8X50 | | | 3 | 0,000 | |
| --- | 0636.101.663 | ZYLSCHRAUBE | 2 | | 00.00.0000 | | M8X50 | | | 5 | 22,700 | |
| --- | 0630.050.016 | USITRING | 2 | | 00.00.0000 | | 8,7X13X1 | | | 5 | 0,000 | |

VKF Vorkommensfaktor

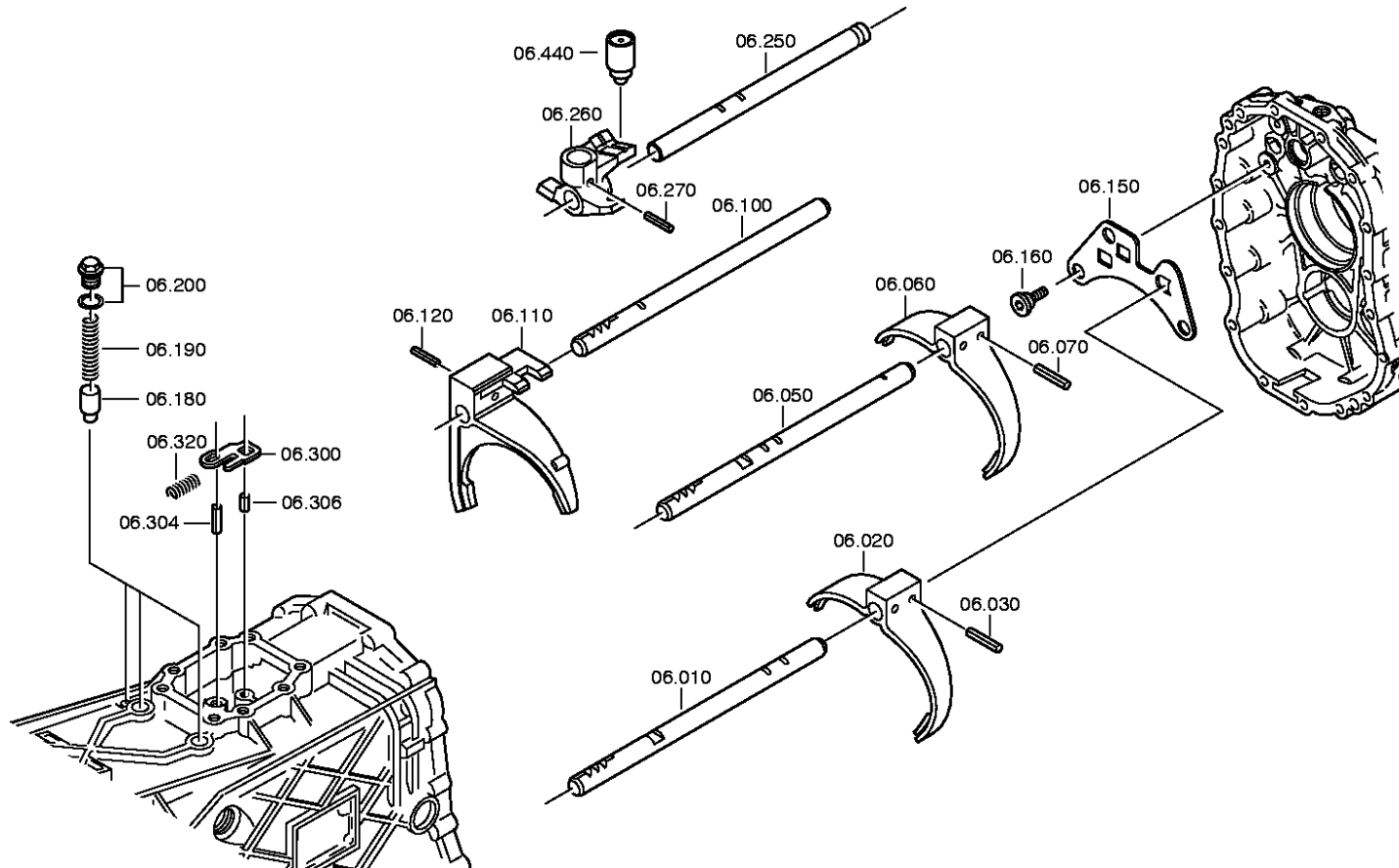
WTB Wahlweise technischer Baukasten

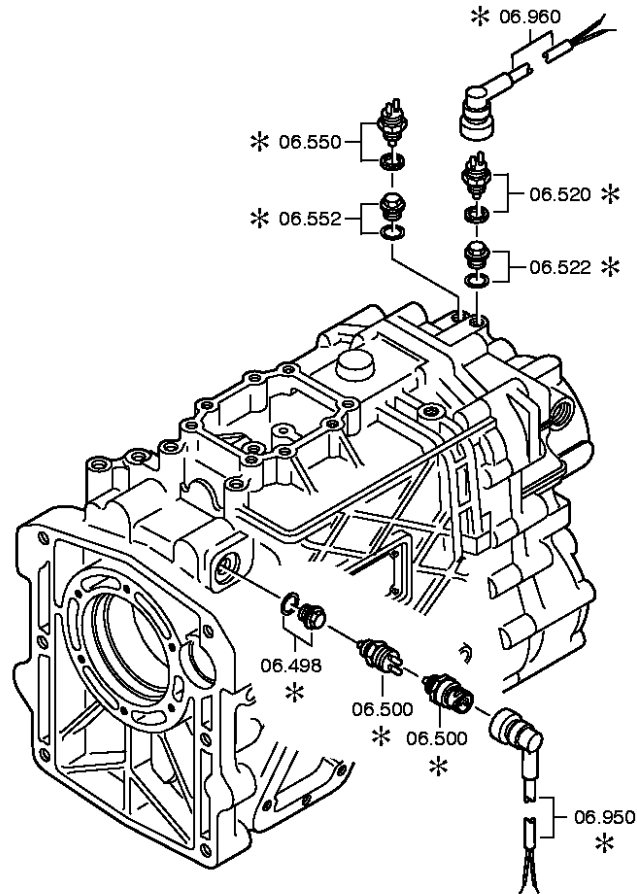
KZ Kennzeichen (Abgabeschlüssel)

LW Lieferwerk

© Alle Rechte bei ZF Friedrichshafen AG, auch für den Fall von Schutzrechtsanmeldungen. Jede Verfügungsbefugnis, wie Kopier- und Weitergaberecht, bei uns. All rights reserved.
 Nur zur Information nicht im Änderungsdienst enthalten.

10.08.2010





Stückliste

Seite 1 von 2

Materialnummer: 1307.050.366

S 5-42 / KAMAZ PUBLIC JOINT STOCK COMPANY

Bildtafel: 067.06.05-1

Material-Baugruppen-Nummer: 1307.106.049



| Pos. | Materialnummer | Benennung | VKF | Änd.-Nr. | Änd.-Einl. | Fabr.-Nr. | Materialmerkmal / Tech. Info. | WTB | Fremdmaterial-Nr. | KZ | Gewicht | LW |
|------|----------------|---------------|-----|------------------|------------|------------|-------------------------------------|-----|-------------------|----|---------|----|
| 10 | 1307.306.219 | SCHALTSCHIENE | 1 | | 00.00.0000 | | 5+RG IN 1307 306 221(1) | | | 5 | 0,000 | |
| 20 | 1307.306.019 | SCHALTGABEL | 1 | | 00.00.0000 | | ENTHALT.IN 1307 306 012(0) | | | 5 | 0,000 | |
| 30 | 0631.329.069 | SPANNSTIFT | 2 | | 00.00.0000 | | 6X30 | | | 5 | 4 | |
| 50 | 1307.306.245 | SCHALTSCHIENE | 1 | | 00.00.0000 | | 1+2G IN 1307 306 244(1) | | | 5 | 0,000 | |
| 60 | 1317.306.008 | SCHALTGABEL | 1 | | 00.00.0000 | | 1+2G | | | 5 | 0,000 | |
| 70 | 0631.329.069 | SPANNSTIFT | 2 | | 00.00.0000 | | 6X30 | | | 5 | 4 | |
| 100 | 1307.306.169 | SCHALTSCHIENE | 1 | | 00.00.0000 | | 3+4G | | | 5 | 0,000 | |
| 110 | 1307.206.027 | SCHALTGABEL | 1 | C0100555 1B10 | 00.00.0000 | 00.00.0000 | KPL.3/4G*VERSTAERKT | | | 3 | 0,000 | |
| 120 | 0631.329.069 | SPANNSTIFT | 1 | | 00.00.0000 | | 6X30 | | | 5 | 4 | |
| 150 | 1307.306.230 | SCHALTSPERRE | 1 | | 00.00.0000 | | | | | 5 | 0,000 | |
| 160 | --- | BUNDSCHRAUBE | 3 | | 00.00.0000 | | M6 | | | 3 | 0,000 | |
| --- | 1307.306.121 | BUNDSCHRAUBE | 3 | | 00.00.0000 | | M6 | | | 5 | 0,000 | |
| 180 | 1307.306.170 | RASTENBOLZEN | 3 | | 00.00.0000 | | | | | 5 | 0,000 | |
| 190 | 0732.041.946 | DRUCKFEDER | 3 | | 00.00.0000 | | | | | 5 | 0,000 | |
| 200 | --- | VERSCHLSCHR | 3 | C0100719 8A10 | 00.00.0000 | 00.00.0000 | 25N.M*DICHTRING AM12X1 ,5 | | | 3 | 0,000 | |
| --- | 0636.305.072 | VERSCHLSCHR | 3 | | 00.00.0000 | | M12X1,5 | | | 5 | 0,010 | |
| --- | 0634.801.027 | DICHTRING | 3 | | 00.00.0000 | | 12X16 | | | 5 | 0,000 | |
| 250 | 1307.306.260 | SCHALTWELLE | 1 | | 00.00.0000 | | | | | 5 | 0,000 | |
| 260 | 1307.306.262 | SCHWENKRASTE | 1 | C0100788 9710 | 00.00.0000 | 00.00.0000 | ENTHALT.IN 1307 306 261(0) | | | 5 | 0,000 | |
| 270 | 0631.329.069 | SPANNSTIFT | 1 | | 00.00.0000 | | 6X30 | | | 5 | 4 | |
| 300 | 1307.306.229 | ANSCHLAGBLECH | 1 | | 00.00.0000 | | | | | 5 | 0,000 | |
| 304 | 0631.330.131 | SPANNSTIFT | 1 | | 00.00.0000 | | 8X22 | | | 5 | 0,000 | |
| 306 | 0631.330.006 | SPANNSTIFT | 1 | | 00.00.0000 | | 5X16 | | | 5 | 0,000 | |
| 320 | 0732.041.947 | DRUCKFEDER | 1 | | 00.00.0000 | | | | | 5 | 0,000 | |
| 440 | 0501.206.818 | SCHALTRASTE | 1 | | 00.00.0000 | | KPL. IN 0501 207 250(2) | | | 5 | 0,000 | |
| 500 | --- | SCHALTER | 1 | | 00.00.0000 | | SCHL*40N.M*O.DICHTRING* BAJONETT | | | 3 | 0,000 | |
| --- | 0501.210.785 | SCHALTER | 1 | | 00.00.0000 | | KPL.SCHL | | | 5 | 0,000 | |

VKF Vorkommensfaktor

WTB Wahlweise technischer Baukasten

KZ Kennzeichen (Abgabeschlüssel)

LW Lieferwerk

© Alle Rechte bei ZF Friedrichshafen AG, auch für den Fall von Schutzrechtsanmeldungen. Jede Verfügungsbefugnis, wie Kopier- und Weitergaberecht, bei uns. All rights reserved.
Nur zur Information nicht im Änderungsdienst enthalten.

10.08.2010



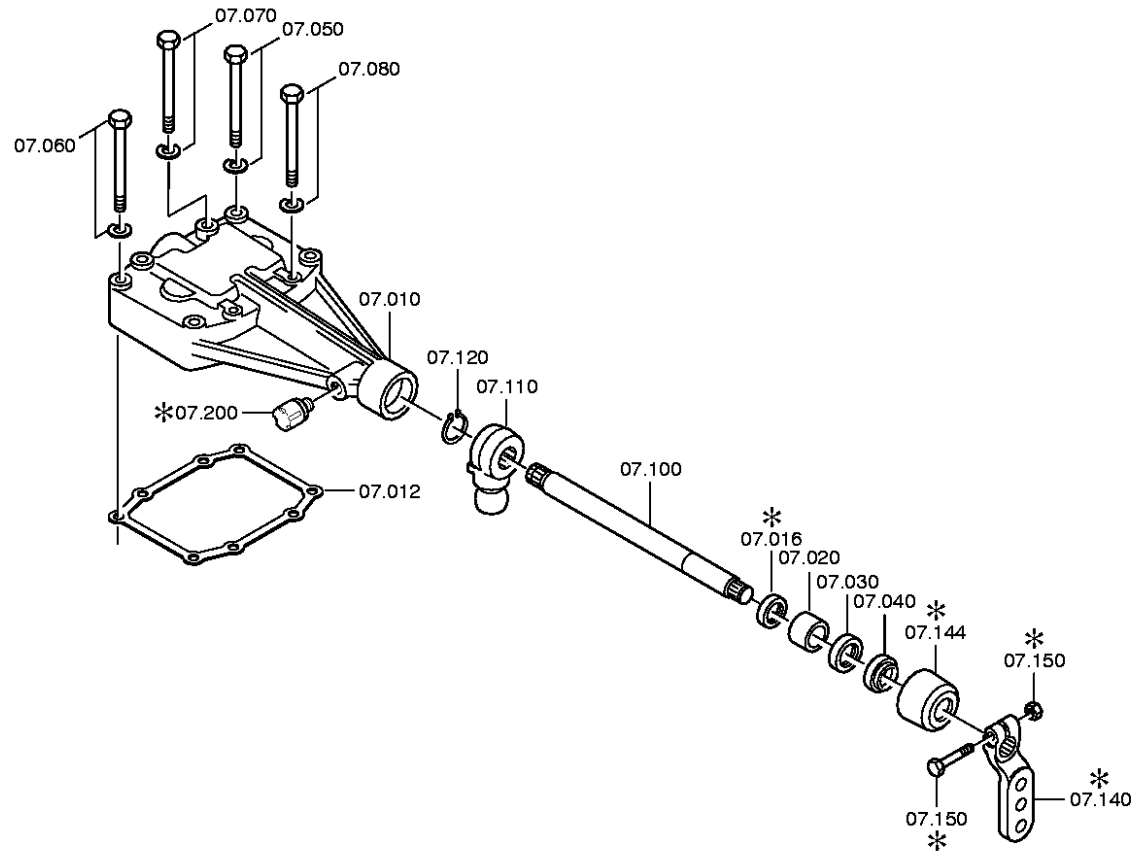
| Pos. | Materialnummer | Benennung | VKF | Änd.-Nr. | Änd.-Einl. | Fabr.-Nr. | Materialmerkmal / Tech. Info. | WTB | Fremdmaterial-Nr. | KZ | Gewicht | LW |
|------|----------------|-------------|-----|----------|------------|-----------|--|-----|-------------------|----|---------|----|
| 520 | --- | SCHALTER | 1 | | 00.00.0000 | | OEFF*40N.M*O.DICHTRING* ET16*BAJONETT | | | 3 | 0,000 | |
| --- | 0501.216.476 | SCHALTER | 1 | | 00.00.0000 | | KPL. | | | 5 | 0,000 | |
| 950 | 6029.199.111 | STECKERSATZ | 1 | | 00.00.0000 | | 4POL BU DINBA AMP WINKEL | | | 3 | 0,000 | |
| /110 | 6029.201.618 | STECKER | 1 | | 00.00.0000 | | KPL.4POL BU DINBA AMP WI | | | 3 | 0,000 | |
| 960 | 6029.199.111 | STECKERSATZ | 1 | | 00.00.0000 | | 4POL BU DINBA AMP WINKEL | | | 3 | 0,000 | |
| /110 | 6029.201.618 | STECKER | 1 | | 00.00.0000 | | KPL.4POL BU DINBA AMP WI | | | 3 | 0,000 | |

VKF Vorkommensfaktor

WTB Wahlweise technischer Baukasten

KZ Kennzeichen (Abgabeschlüssel)

LW Lieferwerk





| Pos. | Materialnummer | Benennung | VKF | Änd.-Nr. | Änd.-Einl. | Fabr.-Nr. | Materialmerkmal / Tech. Info. | WTB | Fremdmaterial-Nr. | KZ | Gewicht | LW |
|------|----------------|-----------------|-----|------------------|------------|------------|-------------------------------|-----|-------------------|----|---------|----|
| 10 | 1307.306.246 | SCHALTGEHAEUSE | 1 | | 00.00.0000 | | LI | | | 5 | 0,000 | |
| 12 | 1307.306.034 | DICHTUNG | 1 | | 00.00.0000 | | ENTHALT.IN 1308 307 010(2) | | | 5 | 0,000 | |
| 16 | 0734.300.021 | WELLENDICHTRING | 1 | | 00.00.0000 | | 22X28X5*KACO | | | 5 | 0,000 | |
| 20 | 0730.260.257 | LAGERBUCHSE | 1 | | 00.00.0000 | | ENTHALT.IN 0730 260 546(2) | | | 5 | 0,000 | |
| 30 | 0634.302.143 | WELLENDICHTRING | 1 | | 00.00.0000 | | 22X35X7 | | | 5 | 0,000 | |
| 40 | 0734.307.260 | ABSTREIFER | 1 | | 00.00.0000 | | 22X35X8/5 FA.CFW | | | 5 | 0,000 | |
| 50 | --- | 6KTSCHRAUBE | 2 | Z0000705 8712 | 31.12.2010 | 31.12.2010 | M8X50 | | | 3 | 0,000 | |
| --- | 0636.016.404 | 6KTSCHRAUBE | 2 | Z0000705 8717 | 14.07.2010 | 14.07.2010 | M8X50 | | | 5 | 0,000 | |
| --- | 0630.001.075 | SCHEIBE | 2 | Z0000705 8717 | 14.07.2010 | 14.07.2010 | | | | 5 | 0,002 | |
| 60 | --- | 6KTSCHRAUBE | 2 | Z0000705 8712 | 31.12.2010 | 31.12.2010 | M8X50 | | | 3 | 0,000 | |
| --- | 0636.016.404 | 6KTSCHRAUBE | 2 | Z0000705 8717 | 14.07.2010 | 14.07.2010 | M8X50 | | | 5 | 0,000 | |
| --- | 0630.001.075 | SCHEIBE | 2 | Z0000705 8717 | 14.07.2010 | 14.07.2010 | | | | 5 | 0,002 | |
| 70 | --- | 6KTSCHRAUBE | 2 | Z0000705 8712 | 31.12.2010 | 31.12.2010 | M8X50 | | | 3 | 0,000 | |
| --- | 0636.016.404 | 6KTSCHRAUBE | 2 | Z0000705 8717 | 14.07.2010 | 14.07.2010 | M8X50 | | | 5 | 0,000 | |
| --- | 0630.001.075 | SCHEIBE | 2 | Z0000705 8717 | 14.07.2010 | 14.07.2010 | | | | 5 | 0,002 | |
| 80 | --- | 6KTSCHRAUBE | 2 | Z0000705 8712 | 31.12.2010 | 31.12.2010 | M8X50 | | | 3 | 0,000 | |
| --- | 0636.016.404 | 6KTSCHRAUBE | 2 | Z0000705 8717 | 14.07.2010 | 14.07.2010 | M8X50 | | | 5 | 0,000 | |
| --- | 0630.001.075 | SCHEIBE | 2 | Z0000705 8717 | 14.07.2010 | 14.07.2010 | | | | 5 | 0,002 | |
| 100 | 1306.306.042 | SCHALTWELLE | 1 | | 00.00.0000 | | ENTHALT.IN 1317 307 001(2) | | | 5 | 0,000 | |
| 110 | 1307.306.259 | SCHALTFINGER | 1 | | 00.00.0000 | | | | | 5 | 0,000 | |
| 120 | 0630.531.005 | SICHERUNGSRING | 1 | | 00.00.0000 | | 16X1,5 | | | 5 | 0,000 | |

VKF Vorkommensfaktor **WTB** Wahlweise technischer Baukasten **KZ** Kennzeichen (Abgabeschlüssel) **LW** Lieferwerk



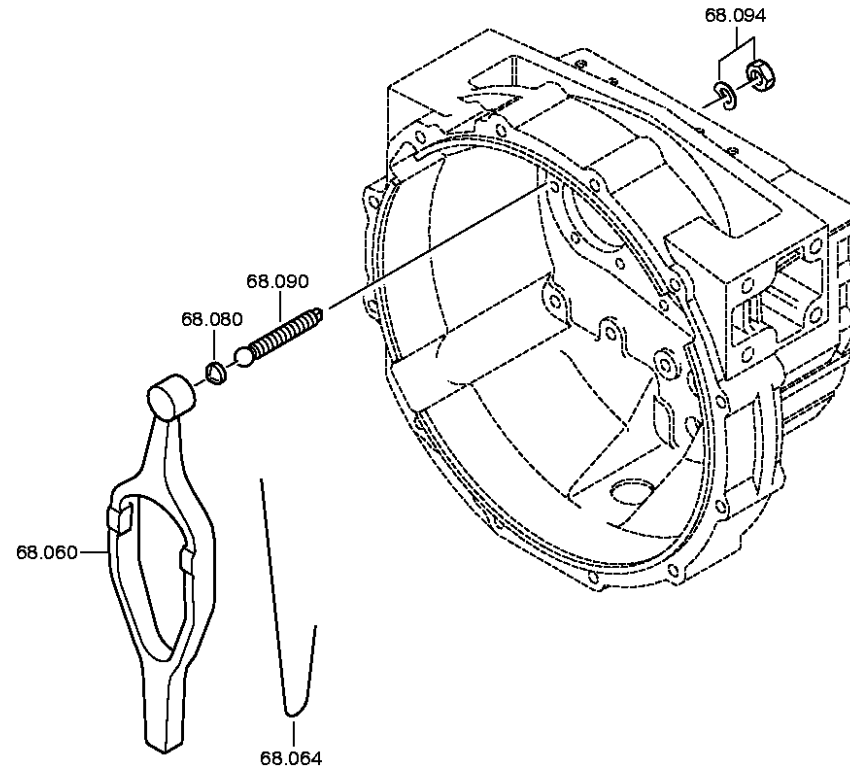
| Pos. | Materialnummer | Benennung | VKF | Änd.-Nr. | Änd.-Einl. | Fabr.-Nr. | Materialmerkmal / Tech. Info. | WTB | Fremdmaterial-Nr. | KZ | Gewicht | LW |
|------|----------------|-----------------|-----|----------|------------|-----------|-------------------------------|-----|-------------------|----|---------|----|
| 140 | 1250.307.662 | SCHALTHEBEL | 1 | | 00.00.0000 | | U231 IN 1250 307 670(0) | | | 5 | 0,000 | |
| 144 | 1238.307.411 | SCHUTZKAPPE | 1 | | 00.00.0000 | | | | | 5 | 0,000 | |
| 150 | --- | SCHRAUBE+MUTTER | 1 | | 00.00.0000 | | M10X40 | | | 3 | 0,000 | |
| --- | 0636.015.469 | 6KTSCHRAUBE | 1 | | 00.00.0000 | | M10X40 | | | 5 | 0,030 | |
| --- | 0637.006.120 | 6KTMUTTER | 1 | | 00.00.0000 | | M10 | | | 5 | 0,010 | |
| 200 | --- | ENTLUEFTER | 1 | | 00.00.0000 | | M10X1KEG | | | 3 | 0,000 | |
| --- | 0501.202.797 | ENTLUEFTER | 1 | | 00.00.0000 | | KPL. | | | 3 | 30 | |

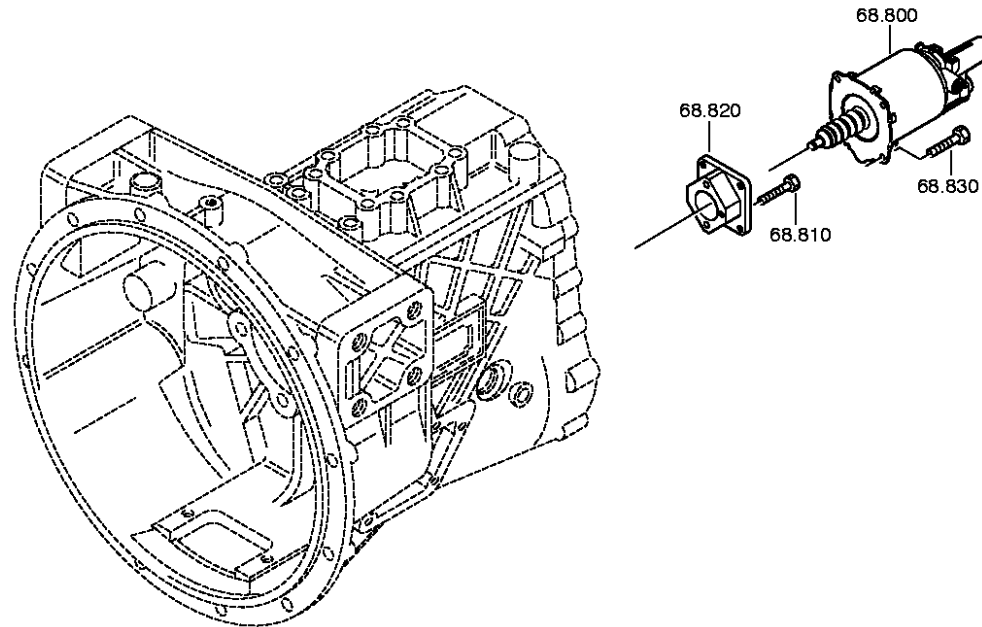
VKF Vorkommensfaktor

WTB Wahlweise technischer Baukasten

KZ Kennzeichen (Abgabeschlüssel)

LW Lieferwerk







| Pos. | Materialnummer | Benennung | VKF | Änd.-Nr. | Änd.-Einl. | Fabr.-Nr. | Materialmerkmal / Tech. Info. | WTB | Fremdmaterial-Nr. | KZ | Gewicht | LW |
|------|----------------|---------------|-----|------------------|------------|------------|-------------------------------|-----|-------------------|----|---------|----|
| 60 | 6060.268.004 | AUSRUECKGABEL | 1 | | 00.00.0000 | | KPL. | | | 3 | 0,000 | |
| 80 | 0501.307.306 | KUGELSCHALE | 1 | | 00.00.0000 | | | | | 5 | 0,000 | |
| 90 | 6060.306.028 | KUGELBOLZEN | 1 | | 00.00.0000 | | | | | 5 | 0,000 | |
| 94 | --- | 6KTMUTTER | 1 | | 00.00.0000 | | M16 | | | 3 | 0,000 | |
| --- | 0637.100.245 | 6KTMUTTER | 1 | Z0000728 3310 | 31.12.2010 | 31.12.2010 | M16 | | | 5 | 0,000 | |
| --- | 0630.100.245 | FEDERSCHEIBE | 1 | Z0000715 9613 | 31.12.2010 | 31.12.2010 | | | | 5 | 0,000 | |
| 800 | 0501.007.540 | KUPPLZYLINDER | 1 | | 00.00.0000 | | | | | 5 | 0,000 | |
| 810 | 0636.016.414 | 6KTSCHRAUBE | 3 | Z0000705 9111 | 31.12.2010 | 31.12.2010 | M8X28 | | | 5 | 0,000 | |
| 820 | 1307.301.234 | ADAPTERPLATTE | 1 | | 00.00.0000 | | | | | 5 | 0,000 | |
| 830 | 0636.100.622 | 6KTSCHRAUBE | 4 | | 00.00.0000 | | M8X16 | | | 5 | 0,000 | |

VKF Vorkommensfaktor

WTB Wahlweise technischer Baukasten

KZ Kennzeichen (Abgabeschlüssel)

LW Lieferwerk